



ИМС АЦП И ДРАЙВЕРОВ Analog-to-Digital Converter and Driver ICs

Том 9, выпуск 2, 2009

Информационный бюллетень компании Analog Devices

В этом номере

- 16-разрядный АЦП 7
- Преимущества АЦП с непрерывным сигма-дельта преобразованием 8
- 24-разрядный сигма-дельта АЦП 8
- Миниатюрные быстродействующие АЦП 9
- ИМС приемников для аппаратуры УЗИ 10
- Программируемый коммутацией выводов сигма-дельта АЦП 11
- ПО для моделирования АЦП 11
- Новые АЦП семейства PuISAR 12
- Двухканальные поразрядные АЦП 13
- Выбор драйвера для АЦП.... 14
- ИМС драйверов для АЦП.... 15
- VGA-усилители в качестве драйверов для АЦП 16
- Дифференциальный усилитель промежуточной частоты.... 16
- Current-feedback драйверы для АЦП 17
- Драйвер для 16-разрядного АЦП 17
- Драйверы для 12- и 14-разрядных АЦП 18

16-разрядные АЦП с большим динамическим диапазоном и широкой полосой пропускания

В беспроводных телекоммуникациях, системах обработки изображения, измерительных приборах должны использоваться АЦП с большой частотой выборки, высоким разрешением, малыми мощностью рассеяния и уровнем шумов. Как правило, это конкурентные параметры. Однако использование АЦП, выполненного по схеме с непрерывным сигма-дельта преобразованием (CTSD – continuous time sigma-delta), позволяет избежать необходимости компромисса между полосой пропускания, потребляемой мощностью и уровнем шумов при выборе преобразователя для проектируемого изделия.

АЦП семейства AD926x относятся к классу CTSD-преобразователей, имеют точность 16 бит, динамический диапазон неискаженного сигнала в полосе от 0 до 10 МГц 84.5 дБ и программируемую частоту преобразования от 30 до 160 МГц. Кроме того, использование АЦП с CTSD-архитектурой уменьшает продолжительность и упрощает процесс проектирования законченного изделия.

Преобразователи семейства AD926x имеют входное сопротивление 1 кОм и, как правило, не требуют использования внешнего драйвера. Кроме того, CTSD-архитектура АЦП позволяет ослабить эффект наложения спектров при передискретизации, что дает возможность исключить внешний фильтр. Благодаря широкому динамическому диапазону (максимальное значение 86 дБ) можно не применять на входе АЦП VGA-усилитель в качестве драйвера. В заключение следует отметить, что применение АЦП семейства AD926x позволяет уменьшить число внешних компонентов, мощность потребления и стоимость проектируемого изделия, а также упростить его разработку. АЦП этого семейства имеют несколько модификаций в соответствии с приведенными в таблице характеристиками.



Тип ИМС	Разрешение, бит	Полоса пропускания, МГц	Число каналов	Отношение сигнал/шум, от полной шкалы, дБ	Потребляемая мощность, мВт	Тип выходного интерфейса	Цена, \$ *
AD9262	16	2.5	2	90.5	580	16 бит, CMOS	30.00
AD9262-5	16	5	2	87.5	630	16 бит, CMOS	37.00
AD9262-10	16	10	2	84.5	675	16 бит, CMOS	48.00
AD9267 **	4, модулятор	10	2	85	400	4 бита, LVDS	40.00
AD9261-10	16	10	1	84.5	350	16 бит, CMOS	28.00

** AD9267 – CTSD-модулятор, разрешение 4 разряда, частота выборки 640 МГц, тип выхода LVDS.



analog is everywhere.™



Перевод с английского В. Романова.

* Цена FOB USA в партии 1000 шт.

Преимущества АЦП с непрерывным сигма-дельта преобразованием

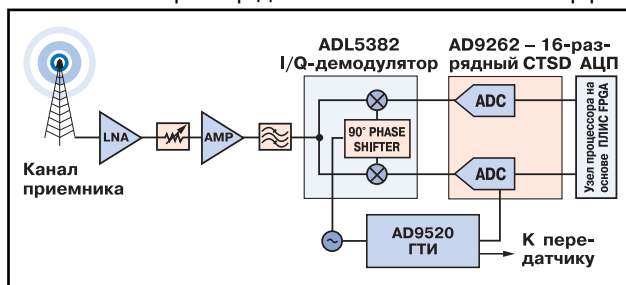
Сигма-дельта АЦП применяют в устройствах высокой точности и разрешения. Стандартные АЦП с дискретным сигма-дельта преобразованием имеют полосу пропускания не более нескольких мегагерц. АЦП с непрерывным сигма-дельта преобразованием, в отличие от стандартных аналогов, имеют более широкую полосу пропускания, ослабляют эффект наложения спектров и, как правило, не требуют использования внешних драйверов.

Ключевым преимуществом АЦП с непрерывным сигма-дельта преобразованием является нечувствительность к влиянию эффекта наложения спектров при дискретизации входного сигнала. Это обеспечивается встроенным в цепь обратной связи фильтром, который точно так же, как и уровень шумов квантования, ослабляет влияние эффекта наложения. Частота выборки модулятора при этом составляет 640 МГц, коэффициент избыточной дискретизации – 32 для частоты входного сигнала 10 МГц. Благодаря этому в составе проектируемого устройства нет необходимости использовать дополнительный фильтр для ослабления влияния эффекта наложения. Входное сопротивление такого АЦП составляет 1 кОм, что обеспечивает отбор мощности входного сигнала не более -3 дБм при его размахе 2 В. Данные параметры входной цепи позволяют существенно ослабить требования к входному драйверу такого АЦП в сравнении с преобразователями, построенными на основе коммутируемых конденсаторов.

Динамический диапазон CTSD-АЦП семейства AD926x составляет 86 дБ, отношение сигнал/шум 84.5 дБ (от полной шкалы) вплоть до частоты входного сигнала 10 МГц, коэффициент шума 15 дБ, что на 7 дБ лучше, чем в ближайших аналогах. Низкий уровень шумов АЦП позволяет снизить коэффициент усиления входного аналогового интерфейса, что способствует повышению линейности системы в целом в области ВЧ. Большой динамический диапазон преобразователей семейства AD926x позволяет исключить узел АРУ в системах телекоммуникаций, построенных на основе таких АЦП.

В быстроразвивающихся областях науки и техники, таких как беспроводные телекоммуникации, рентгенография, радиолокационные системы, одним из главных требований к ИМС АЦП является высокая скорость преобразования сигналов. Кроме того, такие АЦП должны иметь высокое отношение сигнал/шум, широкий частотный диапазон, их применение не требует использования других ИМС и дискретных компонентов. ИМС CTSD-АЦП в наибольшей степени отвечают перечисленным требованиям.

Примером такого применения является приемник прямого преобразования с полосой частот модулирующего сигнала 20 МГц, работающий в диапазоне от 700 МГц до 2.7 ГГц, в составе которого, как показано на рисунке, использованы АЦП AD9262, квадратурный демодулятор ADL5382 и генератор тактовых импульсов AD9520.

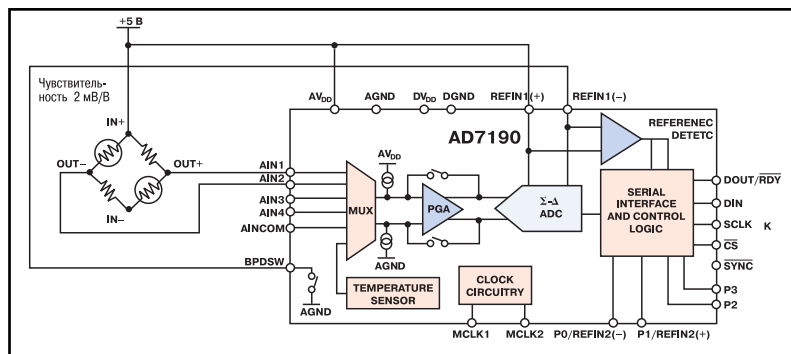


24-разрядный сигма-дельта АЦП с PGA-усилителем для прецизионных измерительных устройств

Одним из основных требований к современным измерительным приборам является увеличение быстродействия используемых в них сигма-дельта преобразователей. Это позволяет увеличить число подключаемых датчиков, обработка сигналов которых осуществляется в пределах заданного времени. При этом разрешение и точность преобразования сигма-дельта АЦП на постоянном токе не должны быть уменьшены.

К таким преобразователям относится новый сигма-дельта АЦП AD7190 со встроенным PGA-усилителем, отличающийся сверхнизким уровнем шумов в полосе от 0 до 4.8 кГц. Новая структура PGA-усилителя обеспечивает уровень входных шумов не выше 8.5 нВ (с.к.з.) при частоте выборки 4.7 Гц и $K_y = 128$. При этом динамический диапазон неискаженного сигнала эквивалентен 20.5 бит для входного сигнала в диапазоне ± 40 мВ. В отличие от ближайших аналогов этот АЦП может работать в области более высоких частот. Он обеспечивает разрешающую способность на уровне 16 бит при диапазоне входного сигнала ± 40 мВ и частоте выборки 1 кГц. Такое же разрешение поддерживается при частоте выборки 2.4 кГц. Обеспечивая такое высокое разрешение при частоте выборки до 2.4 кГц и $K_y = 128$, АЦП AD7190 является перспективным изделием для использования в прецизионных измерительных устройствах.

Функциональная схема типового применения этого преобразователя приведена на рисунке. Подробно с особенностями АЦП AD7190 можно ознакомиться в сети Интернет по адресу: www.analog.com/sigmadelat.



ПРИМЕНЕНИЕ

- входные устройства программируемых логических контроллеров и систем сбора данных
- измерители давления
- контроллеры температуры
- хроматографы
- системы сбора данных
- медицинские мониторы

Миниатюрные быстродействующие 4-канальные АЦП с разрешением 12 бит

ИМС AD9239 и AD9639 – счетверенные АЦП с последовательным интерфейсом, имеющим восемь выводов, в то время как аналогичные сдвоенные преобразователи имеют интерфейс с числом выводов не менее 26. Благодаря этим преимуществам обеспечивается уменьшение размеров печатной платы и повышается предельное быстродействие проектируемых устройств, таких как кабельные системы сбора данных, системы прямой беспроводной связи, анализаторы спектров и т.п.

ИМС AD9239 – счетверенный 12-разрядный АЦП с частотой выборки 250 МГц, встроенным температурным сенсором и высокоскоростным последовательным интерфейсом.

ИМС AD9639 – счетверенный 12-разрядный АЦП с частотой выборки 210 МГц, встроенным температурным сенсором и последовательным JESD204-совместимым интерфейсом. Преобразователи имеют встроенный ФАПЧ для автоподстройки частоты синхронизации и входной буферный каскад для упрощения проектирования устройств на их основе. Напряжение питания этих АЦП 1.8 В, типовая мощность рассеяния 1.5 Вт, в режиме ожидания при включенном цифровом узле – 145 мВт/канал. Наличие встроенного температурного сенсора позволяет организовать температурный мониторинг в устройствах, выполненных с применением этих АЦП. Типовое отношение сигнал/шум при частоте входного сигнала 240 кГц составляет 63 дБ, типовой динамический диапазон неискаженного сигнала 77 дБн, типовое число эффективных двоичных разрядов 10.2 бит при частоте входного сигнала 240.3 МГц.

Оба АЦП имеют LVDS-вход для синхросигналов и обеспечивают четыре кодовых последовательности на выходе в соответствии с числом входных каналов. Информация о частоте тактовых сигналов включена в кодовые последовательности каждого канала, что позволяет использовать эти данные при последующей обработке сигналов. Компания Analog Devices обеспечивает поставку отладочных средств типа VisualAnalog® и моделирующей программы ADIsimADC.

Преобразователи AD9239 и AD9639 поставляются в нескольких модификациях с частотой выборки 250, 210 или 170 МГц, что позволяет выбрать оптимальный по частоте выборки и соответственно по стоимости АЦП.

Данные АЦП сопрягаются с VGA-усилителями, например, такими, как AD8372 и AD8376. Преобразователи выполнены по CMOS-технологии в корпусе 72-LFCSP и отвечают требованиям директивы RoHS. Они предназначены для работы в диапазоне температур от -40 до 85 °С.



ПРИМЕНЕНИЕ

- телекоммуникационные приемники
- кабельные терминалы
- мультисервисные сети передачи данных
- системы широкополосного radio
- приемопередатчики беспроводных сетей
- военные радары и аэрокосмические системы
- тестовое оборудование

Особенности АЦП AD9239:

- последовательный интерфейс с максимальной тактовой частотой 4 ГГц и автоматическим исправлением побитовых ошибок. В потоке данных содержится код коррекции ошибок. Такое решение позволяет уменьшить до 8 число выводов ИМС, необходимых для реализации последовательного интерфейса
- уровень ослабления перекрестной помехи 95 дБ
- отношение сигнал/шум 77 дБ при частоте входного сигнала 85 МГц и частоте выборки 250 МГц
- гибкая схема синхронизации с программированием частоты синхроимпульсов путем коммутации выводов ИМС
- встроенный температурный сенсор
- четыре АЦП в миниатюрном корпусе

Тип ИМС	Частота выборки, МГц	Отношение сигнал/шум, от полной шкалы, дБ	Динамический диапазон неискаженного сигнала, дБн	Тип интерфейса	Цена, \$
AD9239-250	250	64.1	80	последовательный	169.15
AD9239-210	210	64.2	81		121.55
AD9239-170	170	64.5	83		101.15
AD9639-210	210	65	80	в соответствии со стандартом JESD204	121.55
AD9639-170	170	65	82		101.15



www.analog.com/V9ADC-EU

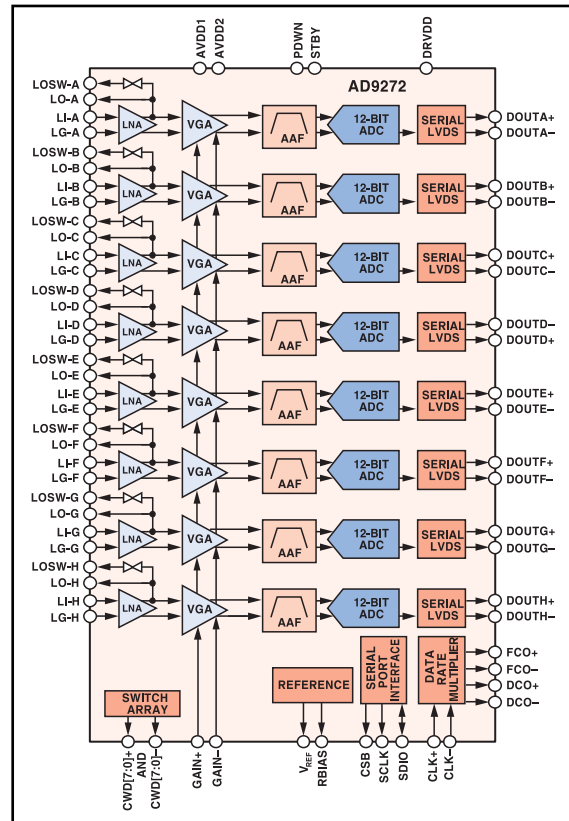
Микроэлектронные 8-канальные приемники для обработки изображений в ультразвуковой медицинской аппаратуре

ИМС приемника AD9272 отличается невысокой стоимостью, малым потреблением, миниатюрными размерами и простотой применения. Она содержит восемь предусилителей с низким уровнем шумов, восемь VGA-усилителей, восемь фильтров с ослаблением помехи от наложения спектров дискретизации и восемь 16-разрядных АЦП с частотой выборки от 10 до 80 МГц. Приемник AD9272 может найти применение в медицинской аппаратуре, предназначенной для обработки изображений при ультразвуковых исследованиях.

ИМС приемника AD9273 имеет ту же структуру, что и приемник AD9272, отличаясь от него меньшей частотой выборки и меньшим потреблением, что позволяет использовать эту ИМС в портативной аппаратуре.

ИМС AD9272 имеет наименьший уровень шумов среди ближайших аналогов (типовой уровень шума 0.75 нВ/√Гц при частоте входного сигнала 5 МГц). Входной динамический диапазон этой ИМС на 6 дБ/Гц больше в сравнении с аналогичными приемниками. Мощность рассеяния AD9273 в пересчете на канал составляет 109 мВт при частоте выборки 40 МГц, что обеспечивает большой ресурс батарейного питания.

Оба приемника имеют коэффициент усиления VGA-усилителя до 42 дБ и совместимы по выводам с другими ИМС этого семейства. Потребляемая этими приемниками мощность регулируется в зависимости от выбранного рабочего режима, причем выбор режима осуществляется через SPI-интерфейс. Поставляемое компанией Analog Devices программное обеспечение позволяет легко проектировать устройства на основе этих приемников. В них имеются матричные ключи, предназначенные для подключения счетверенного квадратурного демодулятора с фазовращателем AD8339, который используется в непрерывных доплеровских системах для количественной оценки кровотока в сосудах. Приемники AD9272 и AD9273 совместимы с быстродействующим малощумящим усилителем AD8021, 16-разрядным АЦП семейства PuSAR AD7980 с частотой выборки 1 МГц и опорным источником AR433 с напряжением 5 В. Оба приемника выпускаются в корпусе типа 100-TQFP и предназначены для работы в диапазоне температур от -40 до 85 °С. Подробную информацию об этих приемниках можно получить в сети Интернет по адресу: www.analog.com/AD9272.



AD9272	ПРИМЕНЕНИЕ • аппаратура УЗИ • автомобильные радары	\$ 54.00
AD9273		\$ 51.00

Особенности ИМС семейства AD927х:

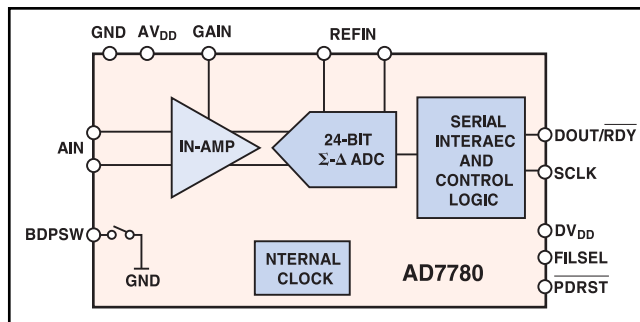
- в ИМС имеется 8 малощумящих усилителей, 8 VGA-усилителей, 8 фильтров, ослабляющих помехи от наложения спектров дискретизации, и 8 АЦП
- VGA-усилитель:
 - ♦ диапазон аттенюатора от 0 до -42 дБ
 - ♦ программируемый через SPI-интерфейс коэффициент усиления VGA-усилителя, который может быть равен 21, 24, 27 или 30 дБ
- характеристика VGA-усилителя линейна в логарифмических координатах (Linear-In-dB)
- фильтр защиты от наложения спектров:
 - ♦ программируемый ФНЧ второго порядка в полосе частот от 8 до 18 МГц
 - ♦ программируемый ФВЧ
- АЦП:
 - ♦ разрешение 12 бит, частота выборки от 10 до 80 МГц
 - ♦ отношение сигнал/шум 70 дБ
- ♦ динамический диапазон неискаженного сигнала 75 дБ
- ♦ последовательный LVDS-интерфейс (поддерживает стандарты ANSI-644, IEEE 1596.3 с уменьшенным числом линий связи)
- ♦ выход импульсов тактовой и блочной синхронизации
- наличие матричного ключа с числом каналов 8×8
- потребляемая мощность на канал при точности преобразования 12 бит и частоте выборки 40 МГц:
 - ♦ 195 мВт для AD9272
 - ♦ 109 мВт для AD9273
- входной малощумящий усилитель
 - ♦ спектральная плотность входного шума при частоте входного сигнала 5 МГц – 0.75 нВ/√Гц
 - ♦ динамический диапазон входного сигнала при несимметричном включении 733, 550 или 367 мВ (от пика к пику)
 - ♦ два режима подключения входного сигнала с активной регулировкой входного импеданса

Программируемый коммутацией выводов сигма-дельта АЦП, отличающийся малым потреблением и простотой применения

В мире выпускается много АЦП, которые отличаются достаточно высокой сложностью применения. В отличие от них 24-разрядный преобразователь AD7780 прост в применении, так как его режимы программируются простой коммутацией выводов. К программируемым параметрам АЦП относятся следующие: коэффициент усиления встроенного VGA-усилителя, режимы работы, частотная характеристика фильтра и др. В преобразователе отсутствуют регистры для перепрограммирования параметров, данные считываются через двухпроводный SPI-интерфейс.

Встроенный VGA-усилитель имеет коэффициент усиления от 1 до 128. Встроенный фильтр имеет два типа частотной характеристики. При частоте выборки 10 и 16.7 Гц фильтр обеспечивает время установления 300 и 120 мс соответственно. Кроме того, фильтр обеспечивает ослабление сетевой помехи как для частоты выборки 10, так и для 16.7 Гц. Ток потребления АЦП составляет 380 мкА, что важно при использовании этого преобразователя в портативных устройствах с батарейным питанием. АЦП AD7780 имеет энергосберегающий режим, позволяющий отключать напряжение питания в промежутках между преобразованиями, при этом отключается питание мостовой схемы датчика, что также увеличивает ресурс батарейного питания.

АЦП AD7781 является 20-разрядной версией преобразователя AD7780 и выпускается в двух модификациях в зависимости от уровня входных шумов. Напряжение питания этих АЦП – от 2.7 до 5.25 В. Они выпускаются в корпусе 14-SOIC или 16-TSSOP.



Подробную информацию о сигма-дельта АЦП компании Analog Devices можно получить в сети Интернет по адресу: www.analog.com/sigmadelta.

ПРИМЕНЕНИЕ

- весоизмерительные системы
- измерители давления
- измерители температуры
- медицинские мониторы

Программное обеспечение для моделирования АЦП помогает упростить проектирование устройств на их основе

Программное обеспечение ADIsimADC компании Analog Devices, которое можно получить бесплатно в сети Интернет, представляет собой платформу для моделирования и отладки большинства быстродействующих преобразователей этой компании и устройств на их основе. В составе программного обеспечения имеется библиотека моделей наиболее часто применяемых АЦП компании Analog Devices и средства отладки, позволяющие использовать эти модели на разных стадиях проектирования устройств на их основе. К этим средствам относятся: ADIsimADC, VisualAnalog и ADC Analyzer™.

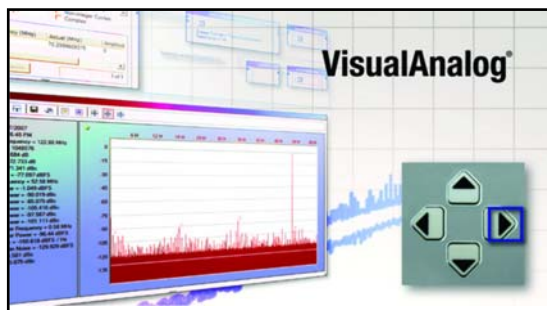
Программа ADIsimADC представляет собой поведенческую модель АЦП, которая точно воспроизводит статические и динамические погрешности, такие как нелинейность на переменном токе, нестабильность передаточной характеристики из-за дрожания синхроимпульсов и другие специфические параметры преобразователя. Для упрощения выбора АЦП с требуемыми параметрами можно использовать Интернет-страницу с перечнем АЦП, которая поддерживается программным продуктом ADIsimADC. Причем для этого не требуется загружать данную программу. Параметры АЦП анализируются на специальной диаграмме. Результаты анализа параметров АЦП представляются в графическом виде, что позволяет легко выбрать требуемый АЦП, исходя из условий применения. Средства моделирования позволяют разработчику задать необходимые параметры сигналов на входе АЦП, а также получить требуемые характеристики проектируемого устройства в целом.

Программа ADC Analyzer позволяет загрузить поведенческую модель, которая обеспечивает измерение параметров АЦП для различных значений частоты входного сигнала, частоты выборки, разных типов конструкции печатной платы и т.п.

Программа VisualAnalog позволяет привести в соответствие параметры входного сигнала с требованиями к его обработке.

Входной сигнал формируется программно из фрагментов синусоиды, шумов, формируемых источником шума, и векторных данных, что и позволяет оценить на модели процесс преобразования в реальном масштабе времени. В пакете программ VisualAnalog сочетается мощное ПО и исходные данные для анализа с дружественным графическим интерфейсом пользователя.

Компания Analog Devices подготовила три видеоролика, демонстрирующих особенности и преимущества рассмотренных средств моделирования и виртуального проектирования АЦП. Их можно получить в сети Интернет по адресу: www.analog.com/ADIsimADC.



Новые АЦП семейства PuSAR с малым потреблением и высоким разрешением

В карманных и портативных устройствах точность и быстродействие зачастую приносятся в жертву таким параметрам, как мощность потребления и размеры. В новых АЦП компании Analog Devices обеспечены миниатюрные размеры и малое потребление без потерь точности и быстродействия.

ИМС AD7986 – 18-разрядный АЦП поразрядного уравнивания с частотой выборки 2 МГц, выполненный в миниатюрном корпусе 20-LFCSP размерами 4×4 мм. АЦП AD7986 является идеальным устройством для карманных и портативных систем. Потребляемая мощность этого АЦП при использовании внутреннего опорного источника не превышает 15 мВт. АЦП AD7986 имеет дифференциальный вход с диапазонами: $\pm U_{REF}$ и $0 \dots U_{REF}$. Напряжение питания этого АЦП 2.5 В. В нем, кроме того, имеются специальные выводы для напряжений питания 5 и 1.8...2.7 В, что позволяет сопрягать этот преобразователь с логическими ИМС, имеющими любое из стандартных напряжений питания.

Типовая интегральная нелинейность этого АЦП составляет ± 1.5 ЕМР, максимальное ее значение – ± 2 ЕМР. Дифференциальная нелинейность (+2...-1 ЕМР) гарантирует разрешение 18 бит, пропуски кодов отсутствуют. Динамический диапазон АЦП составляет 99 дБ, динамический диапазон неискаженного сигнала – -119 дБ, нелинейные искажения – -116 дБ, диапазон рабочих температур от -40 до 85 °С.

Преобразователь AD7985 имеет более высокую частоту выборки (2.5 МГц) и меньшее разрешение (16 бит).

Оба АЦП имеют 4-проводный SPI-интерфейс, обеспечивающий цепочечное подключение преобразователей, и поддерживают режим TURBO при задании частоты выборки (меньшее потребление соответствует меньшей частоте выборки). Эти АЦП предназначены для применения в устройствах с батарейным питанием, включая медицинские приборы и приборы сейсморазведки, в которых требуется одновременно обеспечить высокую скорость и точность преобразования, а также малое потребление.



AD7985	ПРИМЕНЕНИЕ • устройства с батарейным питанием • системы сбора данных • медицинские приборы • приборы сейсморазведки	\$ 26.40
AD7986		\$ 29.95

Особенности АЦП AD7986:

- разрешение 18 бит, пропуски кодов отсутствуют
- частота выборки 2 МГц
- мощность рассеяния не более 15 мВт
- тип корпуса 20-LFCSP, размеры 4×4 мм

Усилители-драйверы для АЦП семейства PuSAR

Тип ИМС	Особенности
AD8021	высокочастотный, сверхнизкий уровень шумов
AD8022	высокочастотный, низкий уровень шумов
ADA4841-x	миниатюрный, малое потребление, сверхнизкий уровень шумов
ADA4941-x	миниатюрный, малое потребление, преобразователь несимметричного входа в симметричный выход

С особенностями проектирования устройств с применением АЦП компании Analog Devices можно ознакомиться в сети Интернет по адресу: www.analog.com/ADCtutorials.

Информацию о том, как правильно выбрать опорный источник и усилитель для точного АЦП, можно найти в сети Интернет по адресу: www.analog.com/online seminars.

Сдвоенные поразрядные АЦП с одновременной выборкой входного сигнала

В автомобильной электронике, системах управления двигателями должны использоваться миниатюрные быстродействующие АЦП, позволяющие одновременно кодировать входные и выходные сигналы и вводить их в процессор в реальном времени, что позволяет исключить погрешность, вызванную сдвигом фаз при последовательном кодировании двух сигналов.

ИМС AD7357 – 14-разрядный двухканальный АЦП поразрядного уравнивания с одновременной выборкой входных сигналов по обоим каналам. Максимальная частота выборки АЦП 4.2 МГц. Преобразователь имеет минимальное отношение сигнал/шум 78 дБ, типовую полосу пропускания 77 МГц, апертурную дрожь УВХ 16 пс. Типовой ток потребления при частоте выборки 4.2 МГц и напряжении питания 2.5 В составляет 14 мА. При уменьшении частоты выборки ток потребления может быть снижен до 7.5 мА. АЦП AD7357 выпускается в корпусе 16-TSSOP.

Поскольку АЦП имеет дифференциальный вход, в качестве драйвера рекомендуется использовать дифференциальный усилитель AD8138. Если входной сигнал несимметричный, может быть использована пара ОУ для преобразования такого сигнала в симметричный. Сдвоенный ОУ AD8022 является идеальным решением для такого применения. Компания Analog Devices выпускает широкий набор АЦП, отличающихся разными быстродействием, разрешением и числом каналов.



Особенности АЦП AD7357:

- два 14-разрядных АЦП в одной ИМС
- одновременная выборка сигналов по двум каналам
- считывание данных может осуществляться параллельно по разным шинам или последовательно – по одной шине
- максимальная частота выборки 4.2 МГц
- быстродействующий последовательный интерфейс, совмещенный с SPI-, QSPI-, MICROWIRE- и DSP-интерфейсами
- тип корпуса 16-TSSOP

Параметры быстродействующих поразрядных АЦП

Тип ИМС	Разрешение, бит	Частота выборки, МГц	Число каналов	Тип входа	Тип корпуса	Цена, \$
AD7266	12	2	3	симметричный/несимметричный	32-TSSOP, 32-TQFP	7.64
AD7352	12	3	1	симметричный	16-TSSOP	5.50
AD7356	12	5	1	симметричный	16-TSSOP	7.89
AD7357	14	4.2	1	симметричный	16-TSSOP	10.81
AD7366	12	1	4	биполярный/несимметричный	24-TSSOP	6.63
AD7367	14	1	4	биполярный/несимметричный	24-TSSOP	7.64
AD7866	12	1	4	несимметричный	20-TSSOP	6.02

Как защитить драйвер АЦП с дифференциальным входом от разрушения

Идеальный драйвер на входе АЦП обеспечивает усиление и преобразование аналогового сигнала. Однако реальный драйвер, кроме того, может стать источником шумов и искажений входного сигнала.

Шумы и искажения, вносимые драйвером, являются теми факторами, которые определяют выбор типа драйвера, так как они прямо влияют на технические характеристики преобразователя и, в первую очередь, на число эффективных двоичных разрядов. Ниже приведены рекомендации, руководствуясь которыми можно выбрать оптимальный драйвер для конкретного АЦП.

Шумы

Уровень шумов, вносимых драйвером в цепь преобразуемого сигнала, не должен превышать 0.5 ЕМР. При анализе технической документации (data sheet) на конкретный драйвер необходимо учитывать зависимость уровня вносимых им шумов от эксплуатационных параметров, качества источника питания и т.п.

Искажения

Уровень нелинейных искажений драйвера не должен превосходить уровень нелинейных искажений АЦП. Если не удастся выбрать драйвер с такими параметрами, необходимо проанализировать нелинейные искажения драйвера в полосе частот входного сигнала АЦП и оценить их вклад в уменьшение числа эффективных двоичных разрядов. Эквивалентное число двоичных разрядов канала драйвера плюс АЦП должно отвечать предъявляемым к такому каналу требованиям.

Напряжение входного синфазного сигнала

Прежде всего необходимо учитывать, что драйверы биполярных сигналов не должны иметь однополярное питание. Для того, чтобы убедиться в том, что выбранный драйвер может сопрягаться с конкретным АЦП, необходимо внимательно изучить техническую документацию на него.

Тип входного сигнала: симметричный, несимметричный; тип выходного сопротивления источника сигнала

Необходимо установить, нужен ли драйвер переменного или постоянного тока. Связь по переменному току используется для согласования драйвера или АЦП с сигналами переменного тока. Недостаток такой связи состоит в том, что отсутствует возможность кодирования сигналов постоянного тока. Наличие в драйвере вывода V_{OSM}, по которому задается сдвиг входного сигнала, позволяет подавать на его вход сигналы переменного тока. В драйверах постоянного тока используется меньшее число компонентов, они работают в более узкой по сравнению с драйверами переменного тока полосе частот.

Размах выходного сигнала

Желательно, чтобы входной диапазон АЦП был унифицированным. Это облегчает сопряжение выхода драйвера со входом АЦП. Некоторые драйверы имеют rail-to-rail диапазон выходного сигнала, некоторые ограничивают диапазон выходного сигнала. Последнее не является недостатком, так как позволяет защитить вход АЦП от перегрузок.

Напряжение питания

Чтобы ускорить процесс выбора необходимого драйвера, следует прежде всего проанализировать требования к параметрам питания. Эти параметры влияют на такие характеристики драйвера, как полоса пропускания, размах выходного сигнала и многие другие. Однако при одних и тех же параметрах напряжения питания характеристики драйверов могут быть различными. В этом случае нужно внимательно изучить техническую документацию на драйвер.

Полоса пропускания и скорость нарастания выходного сигнала

От полосы пропускания и скорости нарастания выходного сигнала драйвера зависит его точность на высоких частотах. Желательно выбирать драйвер с полосой пропускания, верхняя граница которой в пять раз превышает максимальную частоту входного сигнала, что позволяет получить амплитудную погрешность, вносимую драйвером, не превышающую 1%.



Оптимальные драйверы, обеспечивающие максимальные параметры АЦП

Разработчики систем сбора данных стремятся получить максимально возможные по точности и быстродействию параметры АЦП. Обеспечить это можно, если правильно выбрать драйвер для используемого преобразователя. Компания Analog Devices выпускает множество таких драйверов, которые успешно применяются с прецизионными и быстродействующими АЦП. Параметры некоторых из них приведены в таблицах.

Параметры быстродействующих дифференциальных драйверов для АЦП

Тип ИМС	Напряжение питания, В	Частота среза, МГц	Скорость нарастания, В/мкс	Нелинейные искажения		Уровень шума, нВ/√Гц	Ток потребл. на усилитель, мА	Тип корпуса	Цена, \$
				второго и третьего порядков (HD2/HD3), -дБн	на частоте, МГц				
ADA4937-1	3, 5	1900	6000	84/91	70	2.2	39.5	16-LFCSP	3.84
ADA4937-2	3, 5	1900	6000	84/91	70	2.2	39.5	24-LFCSP	5.76
ADA4938-1	5, ±5	1000	4700	82/82	50	2.6	37	16-LFCSP	3.84
ADA4938-2	5, ±5	1000	4700	82/82	50	2.6	37	24-LFCSP	5.76
ADA4939-1	3, 5	1400	6800	83/97	70	2.3	36.5	16-LFCSP	3.84
ADA4939-2	3, 5	1400	6800	83/97	70	2.3	36.5	24-LFCSP	5.76
ADA4927-1	5, ±5	2300	5000	87/89	100	1.4	20	16-LFCSP	3.79
ADA4927-2	5, ±5	2300	5000	87/89	100	1.4	20	24-LFCSP	6.29
ADA4932-1	5, ±5	560	2800	100/105	20	3.6	9.6	16-LFCSP	2.95
ADA4932-2	5, ±5	560	2800	100/105	20	3.6	9.6	24-LFCSP	5.29
ADA4950-1	5, ±5	560	2800	100/105	20	3.6	9.6	16-LFCSP	2.95
ADA4950-2	5, ±5	560	2800	100/105	20	3.6	9.6	24-LFCSP	5.29
AD8139	3, 5, ±5	410	800	85/89	1	2.25	24.5	8-LFCSP/SOIC	3.63
AD8131	3, 5, ±5	400	2000	68/94	5	25	11.5	8-SOIC/MSOP	1.82
AD8132	3, 5, ±5	350	1200	83/98	5	8	12	8-SOIC/MSOP	1.67
AD8138	3, 5, ±5	320	1150	94/114	5	5	20	8-SOIC/MSOP	3.8
AD8137	3, 5, ±5	110	450	90/95	0.5	8.25	3.2	8-SOIC	1.1
AD8350	4...11	1100	2000	67/70	50	1.7	30	8-MSOP	2.49
AD8351	3...5	3000	13 000	79/81	70	2.65	28	10-MSOP	2.65
AD8352	3.0...5.5	2500	9000	82/84	140	2.7	37	16-LFCSP	3.49
ADL5561	2.8...3.6	2000	8000	83/87	140	1.9	40	16-LFCSP	3.68
ADL5562	2.8...3.6	2600	8000	95/86	140	1.9	80	16-LFCSP	3.68
ADA4922-1	5...26	38	260	99/100	0.1	6	9.4	8-LFCSP/SOIC	3.63
ADA4941-1	2.7...12	30	22	101/98	0.1	10.2	2.2	8-LFCSP/SOIC	2.42

Параметры дифференциального усилителя AD8275, используемого в качестве драйвера АЦП

Тип ИМС	Напряжение питания, В	Частота среза, МГц	Время установления с погрешностью 0.001%, нс	Размах напряжения, В		Тип выхода	Уровень шума, нВ/√Гц	Тип корпуса	Цена, \$
				входного	выходного				
AD8275	3.3...15	15	450	20	4	несимметричный	40	8-MSOP	1.60



analog is everywhere.™

www.analog.com/V9ADC-EU

Параметры дифференциальных VGA-усилителей, используемых в качестве драйверов АЦП

Тип ИМС	Число каналов	Регулировка усиления	Частота среза, МГц	Диапазон регулировки K_u , дБ	Точка пересечения $IP3$, дБм	Уровень шума, нВ/√Гц	Напряж. питания, В	Ток потребления, мА	Тип корпуса	Цена, \$
AD8330	1	аналоговая	150	0...50	-	5	3, 6	20	16-LFCSP	4.44
AD8331	1		120	-4.5...43.5	38	0.74	3, 5	25	20-QSOP	5.45
AD8332	2	аналоговая	120	-4.5...43.5	35	0.74	3, 5	58	32-LFCSP	10.57
AD8334	4	аналоговая	100	-4.5...43.5	35	0.74	3, 5	116	64-LFCSP	14.66
AD8366	1	цифровая	1000	-4.5...20.5	43	2.9	5	180	32-LFCSP	6.49
AD8370	1	цифровая	750	-8...34	35	1.9	3, 5.5	79	16-TSSOP	4.20
AD8372	2	цифровая	130	-9...32	35	1.7	5	212	32-LFCSP	6.58
AD8375	1	цифровая	630	-4...20	51	1.9	5	125	24-LFCSP	4.54
AD8376	2	цифровая	700	-4...20	50	2	5	250	32-LFCSP	6.49

Дифференциальные усилители для сигналов высокой промежуточной частоты, используемые в качестве драйверов быстродействующих АЦП

ИМС ADL5561 и ADL5562 – дифференциальные усилители, которые могут быть использованы в качестве драйверов для АЦП с выборкой сигналов, предназначенных для кодирования сигналов высокой промежуточной частоты. Такие преобразователи находят применение в системах проводных и беспроводных телекоммуникаций. Новые поколения быстродействующих АЦП с разрешением от 12 до 16 бит, такие как одноканальные преобразователи семейств AD946x, AD944x и AD9246, двухканальные преобразователи семейств AD9640 и AD9655 и семейства двухканальных АЦП AD9251, предназначены для использования в широкополосных системах телекоммуникаций третьего (3G) поколения и системах мобильной связи нового поколения (NGMN).

При использовании АЦП в полосе частот шире полосы стандартной промежуточной частоты (950-2150 МГц) разработчики до последнего времени в качестве драйверов применяли или высоколинейные арсенид-галлиевые усилители, или трансформаторы для преобразования несимметричного сигнала в симметричный. Новые драйверы ADL5561 и ADL5562 представляют собой дифференциальные усилители, которые предназначены для использования в качестве драйверов быстродействующих АЦП с максимальной частотой выборки свыше 70 МГц и разрешением от 12 до 16 бит. Эти драйверы имеют высокую линейность, малые нелинейные искажения и потребление в полосе высокой промежуточной частоты. В отличие от ближайших аналогов, усилители ADL5561 и ADL5562 обеспечивают усиление 6, 12 и 15.5 дБ.

Усилитель ADL5561 имеет ток потребления 40 мА и может быть использован в полосе частот вплоть до 140 МГц.

Ток потребления усилителя ADL5562 составляет 80 мА. Он совместим по выводам с предыдущими версиями таких усилителей и предназначен для работы в полосе частот от 70 до 500 МГц. Напряжение питания усилителей ADL5561 и ADL5562 3 В, тип корпуса LFCSP, размеры 3×3 мм. Миниатюрные размеры этих усилителей позволяют уменьшить габариты проектируемых на их основе устройств.

Тип ИМС	Промежуточная частота, МГц	Нелинейные искажения, дБн		Интермодуляционные искажения, дБн	Ток потребления, мА	Цена, \$
		второго порядка (HD2)	третьего порядка (HD3)			
ADL5561	70	-90	-90	-95	40	3.68
	140	-83	-87	-97	40	
ADL5562	70	-98	-94	-98	80	3.68
	250	-77	-86	-94	80	



Широкополосные дифференциальные драйверы типа current-feedback для АЦП с разрешением 14 бит

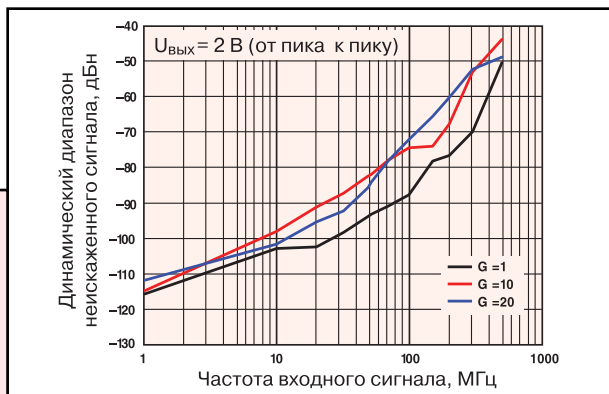
ИМС ADA4927-1 и ИМС ADA4927-2 – одинарный и двояный current-feedback дифференциальные драйверы с малым уровнем шумов и искажений. Ток потребления этих драйверов составляет 20 мА/канал при коэффициенте усиления в диапазоне от 20 до 40 дБ. Динамический диапазон неискаженного сигнала для этих драйверов 80 дБ на частоте 70 МГц. Драйверы могут использоваться для преобразования несимметричного сигнала в симметричный или симметричного в несимметричный. Наличие внутренней обратной связи по каждому из дифференциальных входов позволяет передать синфазную составляющую сигнала и ослабить синфазную помеху. Напряжение питания этих драйверов от 3.3 до 5 или ± 5 В, диапазон рабочих температур от -40 до 105 °С, тип корпуса ADA4927-1 – 16-LFCSP и ADA4927-2 – 24-LFCSP. Новые драйверы совместимы по выводам с драйверами ADA4932, ADA4937, ADA4938 и ADA4939.

Драйверы семейства ADA4927 предназначены для работы с быстродействующими АЦП, включая АЦП ADA9246 с разрешением 14 бит, частотой выборки 80, 105 или 125 МГц и напряжением питания 1.8 В.

ADA4927-1 \$ 3.79
 ADA4927-2 \$ 6.29

ПРИМЕНЕНИЕ

- измерительные приборы
- системы отображения медицинской информации
- системы связи
- преобразователи несимметричных в симметричные сигналы
- усилители промежуточной частоты
- драйверы линии



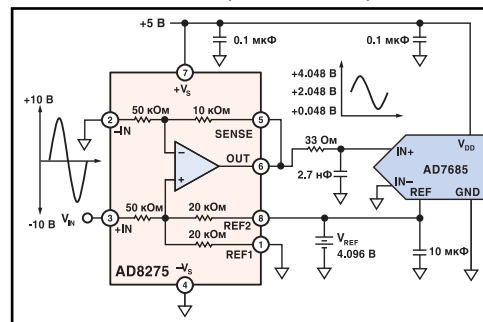
Особенности драйверов семейства ADA4927:

- нелинейные искажения второго порядка на частоте входного сигнала 10 МГц составляют -105 дБн, на частоте входного сигнала 70 МГц – -91 дБн и на частоте входного сигнала 100 МГц – 87 дБн
- нелинейные искажения третьего порядка на частоте входного сигнала 10 МГц составляют -103 дБн, на частоте входного сигнала 70 МГц – 98 дБн и на частоте входного сигнала 100 МГц – 89 дБн
- спектральная плотность приведенного ко входу шума: по напряжению 1.3 нВ/ $\sqrt{Гц}$, по току 23 пА/ $\sqrt{Гц}$
- частота среза сигнала полной мощности при $K_v=1$ составляет 2.3 ГГц
- скорость нарастания выходного сигнала в диапазоне от 25 до 75% составляет 5000 В/мкс
- неравномерность АЧХ в полосе до 150 МГц составляет 0.1 дБ
- типовое напряжение смещения нуля 0.3 мВ

Драйвер-преобразователь уровня сигнала для АЦП с разрешением 16 бит

ИМС AD8275 – дифференциальный усилитель с коэффициентом усиления 0.2 может быть использован как преобразователь уровня напряжения ± 10 В в 4 В. Типовая полоса пропускания усилителя в области малых сигналов составляет 15 МГц. Этот усилитель целесообразно применять в качестве драйвера низковольтных АЦП. В усилителе имеются прецизионные резисторы, которые обеспечивают высокую точность установки коэффициента усиления (погрешность K_v не более 0.02%, максимальный температурный дрейф K_v 1 ppm/°C). Время установления выходного сигнала AD8275 с погрешностью 0.001% составляет 450 нс. Усилитель выдерживает напряжение по входу в диапазоне от -35 до 40 В при напряжении питания 5 В. Он выполнен в миниатюрном корпусе 8-MSOP размерами 3x5 мм, не требует внешних делителей для ослабления перенапряжения, что позволяет уменьшить габариты проектируемых на его основе изделий.

Усилитель AD8275 предназначен для использования в качестве драйвера 16-разрядных АЦП среднего быстродействия с симметричным входом, таких как AD7685, или 18-разрядного АЦП семейства PulSAR типа AD7678.



Особенности драйверов семейства AD8275:

- преобразование уровней напряжения ± 10 в 4 В
- допустимое напряжение по входу от -35 до 40 В при напряжении питания 5 В
- время установления с погрешностью 0.001% составляет 450 нс
- rail-to-rail по выходу
- типовой КОСС 96 дБ
- типовые нелинейные искажения плюс шум -106 дБ
- температурный дрейф K_v 1 ppm/°C
- температурный дрейф напряжения смещения нуля 2.5 мкВ/°C

ПРИМЕНЕНИЕ

- преобразователи уровней
- автоматическое тестовое оборудование
- усилители для измерительных приборов
- драйверы АЦП

AD8275

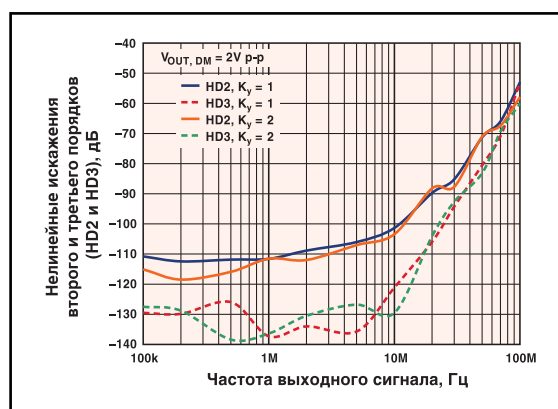
\$ 1.60

Новые драйверы семейства ADA4932 для 12- и 14-разрядных АЦП

ИМС ADA4932-1 и ADA4932-2 – одно- и двухканальные драйверы нового поколения, имеющие очень низкое потребление. Они являются модификациями драйвера AD8132, ставшего международным стандартом для подобных устройств. Драйверы семейства ADA4932 имеют программируемый коэффициент усиления, работают как с симметричными, так и несимметричными сигналами, поддерживают работу 14-разрядных АЦП в полосе частот от 0 до 50 МГц. Динамический диапазон неискаженного сигнала этих драйверов составляет 95 дБ в полосе частот от 0 до 20 МГц и 72 дБ в полосе частот от 0 до 50 МГц, при этом ток потребления не превышает 9.6 мА на канал, что соответствует потребляемой мощности 30 мВт. Драйвер ADA4932-1 выпускается в корпусе 16-LFCSP, а драйвер ADA4932-2 – в корпусе 24-LFCSP. Кроме этих драйверов выпускаются их аналоги с фиксированными коэффициентами усиления 1, 2 или 3. Это ИМС AD4950-1 (одинарный драйвер) и AD4950-2 (сдвоенный драйвер). Новые дифференциальные драйверы совместимы по выводам с драйверами ADA4937, ADA4938, ADA4939 и ADA4927. Драйверы семейства ADA4932 поддерживают работу 12- и 14-разрядных АЦП типа AD9236 (разрешение 12 бит, частота выборки 80 МГц, напряжение питания 3 В) и АЦП типа AD9245 (разрешение 14 бит, частота выборки 20, 40, 65 или 80 МГц, напряжение питания 3 В).

Особенности драйверов семейств ADA4932 и ADA4950:

- типовой ток потребления 9.6 мА на усилитель, частота среза 560 МГц при выходном сигнале 100 мВ и $K_v = 1$
- неравномерность АЧХ в полосе до 300 МГц составляет 0.1 дБ
- скорость нарастания выходного сигнала 2800 В/мкс в диапазоне от 25 до 75% максимального значения
- время установления с погрешностью 0.1% составляет 9 нс
- нелинейные искажения второго и третьего порядков на частоте 10 МГц составляют -100 дБ, а на частоте 20 МГц – -90 дБ
- спектральная плотность входного шума 3.6 нВ/ $\sqrt{\text{Гц}}$
- типовое напряжение смещения нуля ± 0.5 мВ
- возможна установка дробного коэффициента усиления (ADA4932)
- обеспечение преобразования несимметричного в симметричный и симметричного в несимметричный сигналы
- возможна регулировка смещения выходного синфазного сигнала
- диапазон рабочих температур от -40 до 105 °C



ADA4932-1
 ADA4932-2
 ADA4950-1
 ADA4950-2

ПРИМЕНЕНИЕ

- ультразвуковые медицинские приборы
- томографы
- сотовые базовые станции

\$ 2.95
 \$ 5.29
 \$ 2.95
 \$ 5.29



www.analog.com

ЦЕНТРАЛЬНЫЙ ОФИС

One Technology Way
 P.O. Box 9106
 Norwood, MA
 02062-9106 U.S.A.
 Тел.: +1 781 329 4700
 Факс: +1 781 326 8703
 Интернет:
<http://www.analog.com>

ОФИС В АВСТРИИ

Breitenfurter Strabe 415
 1230 Wien
 Austria
 Тел.: +43-1-8885504-76
 Факс: +43-1-8885504-85
 Интернет:
<http://www.analog.com>

ДИСТРИБЬЮТОР В УКРАИНЕ VD MAIS

ул. М. Донца, 6
 03061 Киев, Украина
 Тел.: +380-44-220-0101
 Факс: +380-44-220-0202
 E-mail:
info@vdmairs.kiev.ua
 Интернет:
<http://www.vdmairs.kiev.ua>

Харьков
 Т./ф.: +380-57-719-6718
 Днепропетровск
 Т./ф.: +380-562-319-128
 Донецк
 Т./ф.: +380-62-385-4947
 Севастополь
 Т./ф.: +380-692-544-622
 Львов
 Т./ф.: +380-32-245-5478
 Одесса
 Т./ф.: +380-48-734-1954